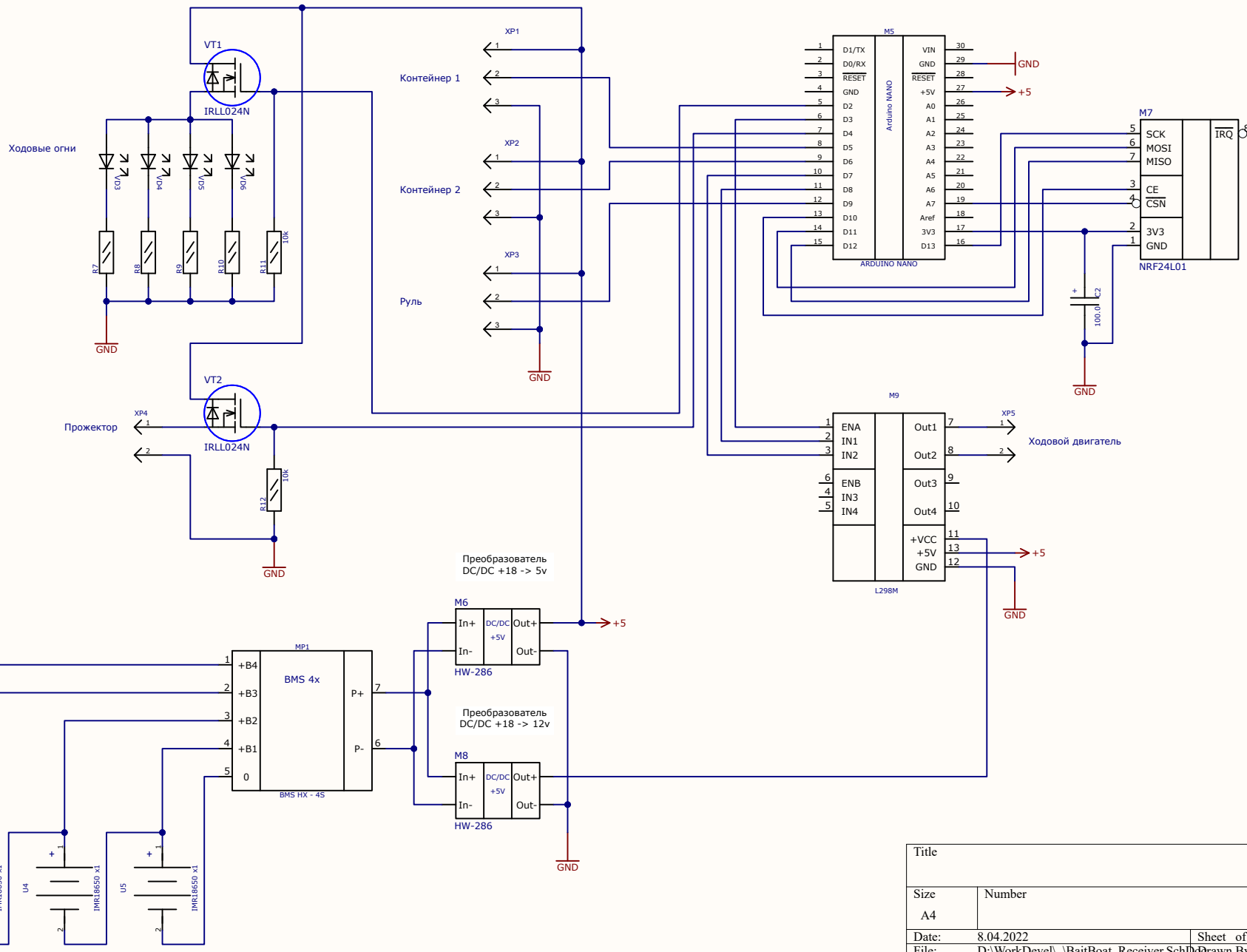


Транзисторы следует выбирать с буквой L в маркировке. Если без буквы, следует напряжение на затвор подавать через резистор 100 Ом



Title		
Size	Number	Revision
A4		
Date:	8.04.2022	Sheet of
File:	D:\WorkDevel...\BaitBoat Receiver.SchDoc Drawn By:	